

# **АОГВ «ГАЗОВИК»**

Руководство по эксплуатации



|   |    |
|---|----|
| 1. ВНИМАНИЕ .....   | 3  |
| 2. КОМПЛЕКТНОСТЬ .....  | 4  |
| 3. ОБЩИЕ УКАЗАНИЯ .....   | 4  |
| 4. ТРЕБОВАНИЯ БЕЗОПАСНОСТИ .....  | 4  |
| 5. УСТРОЙСТВО АППАРАТА .....  | 7  |
| 6. ПОДГОТОВКА К РАБОТЕ .....  | 7  |
| 7. ПОРЯДОК РАБОТЫ .....   | 7  |
| 8. УКАЗАНИЯ ПО МОНТАЖУ,<br>ТЕХНИЧЕСКОЕ ОБСЛУЖИВАНИЕ .....                                   | 8  |
| 9. ГАРАНТИЙНЫЕ ОБЯЗАТЕЛЬСТВА .....  | 9  |
| 10. ПРАВИЛА УПАКОВКИ, ТРАНСПОРТИРОВАНИЯ<br>И ХРАНЕНИЯ .....                                 | 10 |
| 11. СВИДЕТЕЛЬСТВО О ПРИЕМКЕ .....   | 10 |
| 12. ВОЗМОЖНЫЕ НЕИСПРАВНОСТИ<br>И МЕТОДЫ ИХ УСТРАНЕНИЯ .....                                 | 11 |
| ■ УСТРОЙСТВО АППАРАТА .....   | 11 |
| ■ СХЕМА МОНТАЖА СИСТЕМЫ ОТОПЛЕНИЯ .....   | 12 |
| ■ ОТМЕТКИ О ПРОВЕДЕНИИ ЕЖЕГОДНОГО<br>ТЕХНИЧЕСКОГО И ПРОФИЛАКТИЧЕСКОГО<br>ОБСЛУЖИВАНИЯ ..... | 13 |
| 13. СВЕДЕНИЯ ОБ УТИЛИЗАЦИИ .....  | 14 |
| ■ СЕРВИСНЫЕ ЦЕНТРЫ .....  | 16 |

Отопительный прибор, который Вы приобрели, является высокоэффективным аппаратом, который при правильной установке, эксплуатации и уходе снизит затраты на отопление Вашего жилья и послужит Вам долгие годы.

Важным условием долговечности, эффективности и безопасности работы данного оборудования является соблюдение всех необходимых правил по установке и эксплуатации. Поэтому мы настоятельно просим Вас перед началом любых операций с данным котлом внимательно ознакомиться с данным руководством и следовать всем рекомендациям.

## 1. ВНИМАНИЕ

## УВАЖАЕМЫЙ ПОКУПАТЕЛЬ! Запрещается отбор горячей воды из системы отопления!

- При покупке аппарата требуйте заполнения торгующей организацией талона на гарантийный ремонт. Проверьте комплектность и товарный вид. После продажи аппарата покупателю предприятие-изготовитель не принимает претензии по комплектности и механическим повреждениям. Транспортировка аппарата разрешается только в вертикальном положении.  
**Аппарат соответствует всем требованиям безопасности и экологии, установленным для данного вида товара. ГОСТ 20219.**
- Требования к помещению, используемому для установки аппарата:
  - в помещении не должно содержаться пыли и агрессивных паров;
  - помещение должно быть сухое;
  - объем помещения должен быть не менее 8 кубических метров;
  - в помещении должен быть обеспечен приток свежего воздуха.
- Требования к дымоходу:
  - Дымоход должен быть выведен выше зоны ветрового подпора;
  - уличная часть дымохода обязательно должна быть утеплена такими материалами, как стекловата, минеральная вата и т.п.
- Требования к эксплуатации:
  - эксплуатация аппарата с температурой теплоносителя менее 50 °С не допускается, т. к. вызывает обильное образование конденсата и, как следствие, повышенный коррозионный износ внутренних полостей аппарата, **резко сокращающий срок его службы.**

**Соблюдение вышеуказанных мер гарантирует долговременную надежную работу аппарата.**

## 2. КОМПЛЕКТНОСТЬ

- 2.1. Отопительный аппарат с установленным на нем газогорелочным устройством.
- 2.2. Упаковочная тара.
- 2.3. Руководство по эксплуатации.

## 3. ОБЩИЕ УКАЗАНИЯ

- 3.1. Аппараты стальные отопительные типа АОГВ «Газовик» предназначены для отопления квартир, жилых домов, коттеджей, зданий административно бытового назначения, оборудованных системой водяного отопления с естественной или принудительной циркуляцией.
- 3.2. Аппараты работают на природном газе ГОСТ 5542-96 и поставляются в собранном виде с газогорелочным устройством.
- 3.3. Работы по монтажу, инструменту, эксплуатации, запуск в работу, профилактическое обслуживание и ремонт котла производятся специализированной организацией и местным управлением газового хозяйства в соответствии с «Правилами безопасности систем газораспределения и газопотребления», утвержденными Госгортехнадзором РФ, и строительными нормами и правилами СНиП 11-35-76; СНиП 2.04.05-91 Госстроя РФ, согласно проекта на установку котла и обязательным заполнением контрольного талона.
- 3.4. Проверка и чистка дымохода, ремонт и наблюдение за системой водяного отопления производится владельцем аппарата. При замене старого аппарата с невысоким КПД на современный Вы должны уделить особое внимание конструкции Вашего дымохода. При КПД аппарата ниже 80-85% температура уходящих газов составляет около 200 °С, что обеспечивает хорошую тягу даже при плохо утепленном дымоходе. При КПД выше 86% температура уходящих газов падает до 110-120 °С, и в случае использования дымохода, не обеспечивающего минимальную тягу, срабатывает автоматика и отключается аппарат.  
**Статистика отказов показывает, что 94% проблем связанных с работой отопительных аппаратов, возникают из-за неверно выполненного дымохода.**

## 4. ТРЕБОВАНИЯ БЕЗОПАСНОСТИ

- 4.1. Никогда не используйте аппарат без подсоединения к дымоходу.
- 4.2. Перед началом работ аппарата убедитесь в том, что дымоход не заблокирован.
- 4.3. Необходимо обеспечить достаточную тягу в дымоходе.



**нет тяги**  
(Не используйте котел!)



**слабая тяга**  
(Не используйте котел!)



**недостаточная тяга**  
(Не используйте котел!)



**хорошая тяга**  
(Котел можно использовать!)

- 4.4. техническое обслуживание аппарата должно производиться только специально обученным, квалифицированным персоналом сервисных центров или сотрудниками местного управления хозяйства.

**Категорически** запрещается самовольно устанавливать аппарат и запускать его в работу, включать аппарат при отсутствии тяги в дымоходе, пользоваться

## ТЕХНИЧЕСКИЕ ДАННЫЕ

Таблица 1

| Наименование параметров   | АОГВ-6<br>«Газовик» | АОГВ-8<br>«Газовик» | АОГВ-11,6<br>«Газовик» | АОГВ-13,5<br>«Газовик» | АОГВ-15,5<br>«Газовик» | АОГВ-23,2<br>«Газовик» | АОГВ-29<br>«Газовик» |
|---|---------------------|---------------------|------------------------|------------------------|------------------------|------------------------|----------------------|
| 1. Номинальная тепловая мощность, кВт   | 6                   | 8                   | 11,6                   | 13,5                   | 15,5                   | 23,2                   | 29                   |
| 2. Коэффициент полезного действия, %, не менее                                    | 86                  | 86                  | 87                     | 87                     | 87                     | 87                     | 87                   |
| 3. Средний расход газа, м <sup>3</sup> /час                                       | 0,3                 | 0,4                 | 0,6                    | 0,7                    | 0,8                    | 1,2                    | 1,5                  |
| 4. Температура продуктов сгорания, не менее °С                                    | 110                 | 110                 | 110                    | 110                    | 110                    | 110                    | 110                  |
| 5. Наружный диаметр газоотводящего патрубка, мм                                   | 120                 | 120                 | 120                    | 130                    | 130                    | 140                    | 140                  |
| 6. Диапазон разрежения, при котором обеспечивается устойчивая работа аппарата, Па | 3-29                | 3-29                | 3-29                   | 3-29                   | 3-29                   | 3-29                   | 3-29                 |
| 7. Номинальное давление газа, Па  | 1274                | 1274                | 1274                   | 1274                   | 1274                   | 1274                   | 1274                 |
| 8. Диаметр присоединительных патрубков  | 1½"                 | 1½"                 | 1½"                    | 2"                     | 2"                     | 2"                     | 2"                   |
| 9. Расстояние между центрами присоединительных патрубков, мм                      | 473                 | 473                 | 473                    | 530                    | 530                    | 712                    | 712                  |
| 10. Диаметр подключения газа  | ½"                  | ½"                  | ½"                     | ¾"                     | ¾"                     | ¾"                     | ¾"                   |
| 11. Объем теплообменника, л   | 16,5                | 16,5                | 16,5                   | 24,0                   | 24,0                   | 40,0                   | 40,0                 |
| 12. Рабочее давление воды, МПа, не более  | 0,1                 | 0,1                 | 0,1                    | 0,2                    | 0,2                    | 0,2                    | 0,2                  |
| 13. Макс. температура воды на выходе из аппарата, °С                              | 90                  | 90                  | 90                     | 90                     | 90                     | 90                     | 90                   |
| 14. Габар. размеры, мм – высота – ширина – глубина                                | 685/282/473         | 685/282/473         | 685/282/473            | 750/410/505            | 750/410/505            | 938/451/568            | 938/451/568          |
| 15. Масса, не более   | 34                  | 34                  | 34                     | 49                     | 49                     | 67                     | 71                   |

аппаратом лицам, не прошедшим инструктаж в местной службе газового хозяйства.

- 4.5. Не устанавливайте аппарат в помещениях с агрессивными парами или пылью!
- 4.6. Запрещается:
  - разжигать аппарат, не подключенный к заполненной водой отопительной системе;
  - эксплуатировать аппарат с неисправной газовой автоматикой;
  - пользоваться горячей водой из отопительной системы, в т. ч. для бытовых нужд;
  - применять огонь для обнаружения утечек газа;
  - зажигать газовую горелку при отсутствии разрежения в топке;
  - изменять конструкцию аппарата и его частей;
- 4.7. При появлении запаха газа необходимо закрыть кран на газопроводе, проверить помещение, вызвать специалиста из местной службы газового хозяйства по телефону 04, 004 или 040 или специализированного сервисного центра. До приезда аварийной службы не включайте электроосвещение, не пользуйтесь газовыми и электрическими приборами, не зажигайте огонь. В случае возникновения пожара немедленно закройте газовые краны, сообщите в пожарную часть и приступите к тушению имеющимися средствами.
- 4.8. **ВНИМАНИЕ! В первоначальный период розжига аппарата на холодных стенках теплообменника и дымовой трубы образуется конденсат. При прогреве котла, теплоносителя и дымовой трубы образование конденсата прекращается.**
- 4.9. Не допускается повышение температуры теплоносителя выше 95 °С.
- 4.10 При использовании неисправным аппаратом или при ненадлежащем использовании котла, может произойти утечка окиси углерода (угарный газ), которая может привести к отравлению, признаками которого являются: головокружение, общая слабость, тошнота, рвота, нарушение двигательных функций. При возникновении вышеуказанных симптомов необходимо вызвать скорую помощь.

## ВАЖНАЯ ИНФОРМАЦИЯ

**Аппарат снабжен датчиком контроля тяги в дымоходе.  
При возникновении препятствий (попадания посторонних предметов и т. д.) в дымоходе датчик тяги не позволит начать работу отопительного прибора или выключит его во время работы.**

**НИКОГДА  
НЕ ПРОИЗВОДИТЕ САМОСТОЯТЕЛЬНЫХ МАНИПУЛЯЦИЙ  
С ДАТЧИКОМ ТЯГИ!**

## 5. УСТРОЙСТВО АППАРАТА

- 5.1. Аппарат представляет собой сварную конструкцию, образующую по всему периметру водяную рубашку, окаймляющую топочную камеру. В нижней части котла, в проеме топочной камеры, установлено газогорелочное устройство с органами управления. В верхней части аппарата находится газоотводящий патрубок для удаления продуктов сгорания из топки. На задней поверхности аппарата расположены резьбовые патрубки, предназначенные для подключения аппарата к системе отопления. Регулирование и поддержание заданной температуры обеспечивается терморегулятором, модулирующим пламя основной горелки, снабженным ручкой с делениями, которая установлена на передней панели горелки.

## 6. ПОДГОТОВКА К РАБОТЕ

- 6.1. Для предупреждения эффекта электрической коррозии рекомендуется установить диэлектрическую вставку на входе газа в аппарат.
- 6.2. После подключения аппарата к системе газоснабжения и заполнения теплоносителем отопительной системы, работники специализированного сервисного центра или местного управления газового хозяйства должны отрегулировать и проверить на срабатывание автоматику безопасности и регулировку температурных режимов, а также проверить герметичность всех резьбовых соединений на газопроводе аппарата и до него.
- 6.3. Перед розжигом газовой горелки проверить наличие тяги по п. 4.3. При отсутствии тяги зажигать газогорелочное устройство запрещается.

## 7. ПОРЯДОК РАБОТЫ

**Для АОГВ на основе «630 EUROSIT» и инжекционной горелки (см. рис. 1)**

- 7.1. Открыть газовый клапан на подводящем газопроводе.
- 7.2. Начальное положение круглой рукоятки управления 3 (рис. 4) в позиции «выключено» (●). Повернуть рукоятку управления 3 против часовой стрелки в позицию розжига (✱).
- 7.3. Нажать рукоятку управления до упора и, не отпуская ее в течение 10-60 секунд, нажать кнопку пьезовоспламенителя 4 до появления пламени на пилотной горелке. После розжига запальной горелки рукоятку управления необходимо удерживать нажатой 60 секунд, затем плавно отпустить. Если пламя погаснет – посторить пункт 7.2.-7.3. не ранее, чем через 1 минуту (или после самопроизвольного щелчка внутри автоматики) увеличивая время нажатия рукоятки управления 3.
- 7.4. Для включения основной газовой горелки повернуть рукоятку управления 3 против часовой стрелки до позиции 1-7. Максимальная температура 80 °С теплоносителя соответствует цифре 7 на рукоятке управления (при соблюдении условий п. 8.4.).
- 7.5. Для отключения основной газовой горелки повернуть рукоятку управления 3 по часовой стрелке до позиции (✱). При этом на пилотной горелке будет удерживаться пламя.
- 7.6. Для полного отключения подачи газа на пилотную горелку повернуть рукоятку управления по часовой стрелке в позицию «выключено» (●).

## 8. УКАЗАНИЯ ПО МОНТАЖУ, ТЕХНИЧЕСКОЕ ОБСЛУЖИВАНИЕ

- 8.1. Объем помещения, в котором устанавливается аппарат, должен быть не менее 8 м<sup>3</sup>. Расстояние между облицовкой аппарата и стенами должно быть не менее:
- 150 мм сзади;
  - 100 мм справа и слева;
  - 1000 мм спереди.
- 8.2. В помещении, в котором устанавливается аппарат, необходимо предусмотреть естественную вентиляцию.
- 8.3. При монтаже аппарата к отопительной сети необходимо на пол уложить лист негорючего теплоизолирующего материала, сверху – лист железа, на него установить аппарат.
- 8.4. Соединения аппарата с системой отопления и газовой магистралью должны быть резьбовыми, позволяющими в случае необходимости отсоединять аппарат. Если аппарат устанавливается взамен старого аппарата, необходимо обязательно промыть трубопроводы и радиаторы системы отопления от отложений ржавчины, накипи и осадка. При невыполнении данных требований продукты отложений (ржавчина, осадок) переносятся в аппарат, что значительно усложняет циркуляцию теплоносителя и снижает теплоотдачу аппарата.
- В данном случае претензии относительно температурных показателей теплоносителя при работе аппарата заводом-изготовителем не принимаются. При повышенных теплозатратах помещения (толщина внешних стен дома, цельность окон и дверей, разводка труб системы отопления в мансардах, чердаках, которые не утеплены, превышение его площади или значительном превышении емкости теплоносителя – количество радиаторов, труб) от установленных стандартами, температура теплоносителя может не достигать 80 °С, что не означает брак аппарата.
- Средние расчетные показатели количества теплоносителя в системе отопления:
- Количество радиаторов и объем теплоносителя определяется проектом на систему отопления.
- 8.5. **Для правильного наполнения и подпитки системы а также для закрытой отопительной системы обязательно установите сбросной предохранительный клапан на 1,5 кгс/см<sup>2</sup> на расстоянии не более 150 мм от места присоединения вентиля для заполнения системы отопления.**
- 8.6. Расширительный бачок устанавливается в верхней точке главного стояка, желательно в отапливаемом помещении. Запрещается устанавливать вентиль на сигнальной трубе (рис. 4).
- 8.7. Горизонтальные участки трубопроводов системы отопления необходимо выполнять с уклоном не менее 10 мм на 1 м в сторону отопительных радиаторов и от них к аппарату. Это делается с целью обеспечения свободного выхода воздуха при заполнении системы водой и исключает возникновение воздушных пробок.
- 8.8. Трубопроводы, отопительные радиаторы и места их соединений должны быть герметичными, подтеки воды не допускаются.
- 8.9. Не сливайте воду из аппарата и системы отопления в неотапительный период, т. к. это приводит к ускоренному коррозированию и преждевременному выходу аппарата из строя. Добавляйте воду в расширительный бачок по мере ее испарения.
- 8.10. Для исключения засорения (загрязнения) аппарата и отопительной системы на

обратном трубопроводе перед аппаратом рекомендуется установить шлакоотделитель (шлакосбросник, грязесбросник) и производить его периодическую чистку.

- 8.11. Наблюдение за работой аппарата возлагается на владельца, который обязан содержать его в чистоте и исправном состоянии, своевременно производить проверку и чистку дымохода.
- 8.12. **Ежегодный профилактический осмотр, обслуживание и ремонт аппарата должны производить только квалифицированные работники местного управления газового хозяйства или организация, обслуживающая бытовые газовые приборы.**
- 8.13. **Запрещается эксплуатация аппарата при заполнении отопительной системы этиленсодержащей жидкостью. Жесткость воды для заполнения системы отопления и горячего водоснабжения не должна превышать 5 ммоль экв/л<sup>1)</sup>. несоблюдение данных требований влечет за собой прекращение гарантийных обязательств.**

## 9. ГАРАНТИЙНЫЕ ОБЯЗАТЕЛЬСТВА

- 9.1. **Гарантийный срок эксплуатации аппарата при выполнении обязательно-го ежегодного профилактического обслуживания и соблюдении потребителем условий транспортировки, хранения, монтажа и эксплуатации – 36 месяцев со дня продажи. Срок службы аппарата 14 лет.**
- 9.2. В случае отказа в работе аппарата в течение гарантийного срока эксплуатации при соблюдении требований п. 9.1. потребитель имеет право на бесплатный ремонт, а в случае заводского брака теплообменника – замену аппарата.
- Гарантийный ремонт аппарата производится специализированными сервисными центрами или службами газового хозяйства. По результатам ремонта оформляется талон на гарантийный ремонт.
- 9.3. Предприятие-изготовитель не несет ответственности и не гарантирует работу аппарата в случаях:
- несоблюдения правил установки и эксплуатации;
  - если монтаж и ремонт аппарата проводились лицами или организациями на это не уполномоченными<sup>2)</sup>;
  - если не заполнен контрольный талон на установку котла (нет печати организации);
  - если в гарантийном талоне отсутствует штамп торгующей организации и дата продажи;
  - если не проводилось обязательное ежегодное обслуживание аппарата;
  - при механических повреждениях и нарушениях пломб;
  - при образовании накипи и прогара на стенках теплообменника.
- 9.4. Срок службы аппарата 14 лет.
- 9.5. Предприятие оставляет за собой право вносить изменения, не ухудшающие эксплуатационных характеристик.

1) Жесткость воды выражают в ммоль экв/л (1 ммоль экв/л соответствует 20,04 мг/л катионов Са<sup>2+</sup> или 12,16 мг/л катионов Мд<sup>2+</sup>). Различают воду мягкую (общая жесткость до 2 ммоль экв/л), средней жесткости (2-10 ммоль экв/л) и жесткую (более 10 ммоль экв/л).

2) ПОСТАНОВЛЕНИЕ от 29 сентября 2003 г. №170 об утверждении правил и норм технической эксплуатации жилищного фонда.

5.5.2. Монтаж и демонтаж газопроводов, установка газовых приборов, аппаратов и другого газоиспользующего оборудования, присоединение их к газопроводам, системам поквартирного водоснабжения и тепло-снабжения производится специализированными организациями.

9.6. Работы, связанные с техническим и профилактическим обслуживанием, не являются гарантийными.

#### 10. ПРАВИЛА УПАКОВКИ, ТРАНСПОРТИРОВАНИЯ И ХРАНЕНИЯ

- 10.1. Аппараты поставляются в упаковке предприятия-изготовителя.
- 10.2. Аппараты транспортируются автомобильным, водным и железнодорожным транспортом в соответствии с правилами перевозки грузов, действующими на конкретном виде транспорта.
- 10.3. Аппараты транспортируются только в вертикальном положении, резкие встряхивания и кантовка не допускаются. При транспортировке необходимо предусмотреть надежное закрепление аппаратов от горизонтальных и вертикальных перемещений.
- 10.4. Упакованные аппараты должны складироваться вертикально.
- 10.5. Неустановленные аппараты хранятся в упаковке предприятия-изготовителя. Условия хранения аппаратов в части воздействия климатических факторов – 4 ГОСТ 15150-86.

#### 11. СВИДЕТЕЛЬСТВО О ПРИЕМКЕ

#### 12. ВОЗМОЖНЫЕ НЕИСПРАВНОСТИ И МЕТОДЫ ИХ УСТРАНЕНИЯ

| Наименование неисправностей   | Вероятная причина  | Метод устранения  |
|---|--|---|
| 1. Отключается основная горелка   | <b>А.</b> Недостаточное разрежение в дымоходе, забит дымоход<br><b>Б.</b> Нарушена настройка терморегулятора | <b>А.</b> Очистить дымоход<br><b>Б.</b> Произвести настройку терморегулятора  |
| 2. Утечка газа в местах соединения  | Износились прокладки, ослабли резьбовые соединения   | Закрыть газовый кран на газопроводе. Вызвать работников газовой службы  |
| 3. Пламя горелки удлиненное, красно-оранжевого цвета  | <b>А.</b> Недостаточная тяга в дымоходе<br><b>Б.</b> Забились горелки  | <b>А.</b> Прочистить дымоход<br><b>Б.</b> Прочистить горелки  |
| 4. Отсутствует циркуляция воды в системе (вода в аппарате горячая, а в радиаторах холодная) | <b>А.</b> Недостаточное количество воды в системе<br><b>Б.</b> Нет уклонов труб системы                      | <b>А.</b> Заполнить систему<br><b>Б.</b> Выполнить монтаж трубопроводов системы согласно п. 8.7. настоящего руководства |
| 5. Отключился аппарат   | Временно прекращена подача газа  | Закрыть газовый кран на газопроводе   |

#### УСТРОЙСТВО АППАРАТА

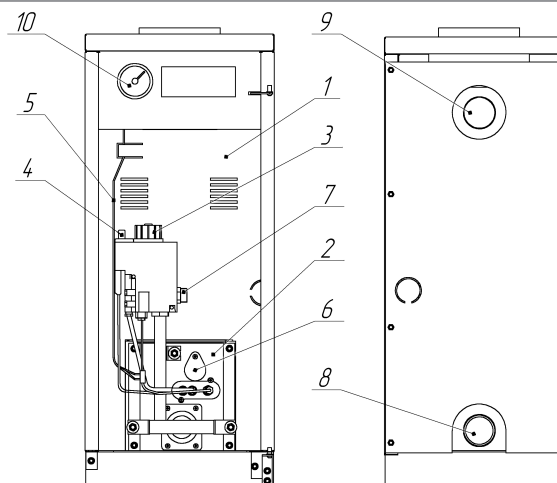


Рис 1.

- |                                 |                             |
|---------------------------------|-----------------------------|
| 1. Аппарат.                     | 6. Смотровое окно.          |
| 2. Газогорелочное устройство.   | 7. Штуцер подключения газа. |
| 3. Кнопка включения/выключения. | 8. Вход отопительной воды.  |
| 4. Пьезорозжиг.                 | 9. Выход отопительной воды. |
| 5. Трубка терморегулятора.      | 10. Указатель температуры.  |

СХЕМА МОНТАЖА СИСТЕМЫ ОТОПЛЕНИЯ

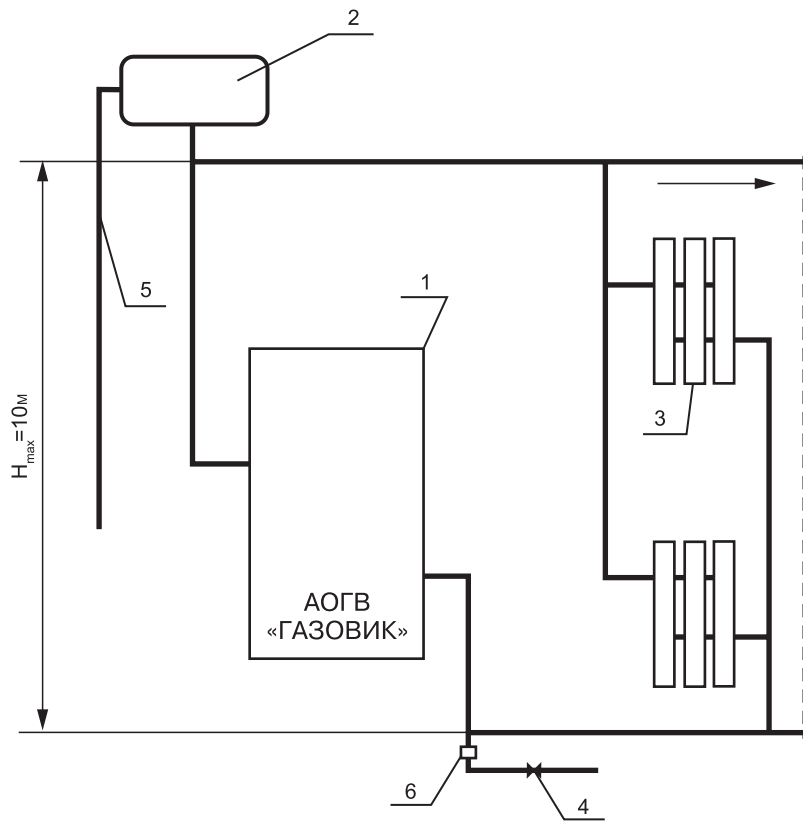


Рис 2.

1. Аппарат.
2. Расширительный бак.
3. Радиатор отопления.
4. Кран для слива и заполнения отопительной системы.
5. Сигнальная труба.
6. Сбросной предохранительный клапан.

ОТМЕТКИ О ПРОВЕДЕНИИ ЕЖЕГОДНОГО ТЕХНИЧЕСКОГО И ПРОФИЛАКТИЧЕСКОГО ОБСЛУЖИВАНИЯ

| Дата | Наименование организации | Подпись, штамп |
|------|--------------------------|----------------|
|      |                          |                |



### КОНТРОЛЬНЫЙ ТАЛОН НА УСТАНОВКУ КОТЛА

1. Дата установки \_\_\_\_\_
2. Адрес установки \_\_\_\_\_
3. Наименование обслуживающей организации \_\_\_\_\_  
\_\_\_\_\_
4. Кем произведен монтаж \_\_\_\_\_
5. Кем произведены (на месте установки) регулировка и наладка котла \_\_\_\_\_  
\_\_\_\_\_
6. Дата пуска газа \_\_\_\_\_
7. Кем произведен пуск газа и инструктаж \_\_\_\_\_  
\_\_\_\_\_
8. Подпись лица, заполнившего талон \_\_\_\_\_
9. Подпись абонента \_\_\_\_\_ «\_\_» \_\_\_\_\_ 20\_\_ год
10. Штамп организации \_\_\_\_\_ «\_\_» \_\_\_\_\_ 20\_\_ год

### 13. СВЕДЕНИЯ ОБ УТИЛИЗАЦИИ

После завершения эксплуатации АОГВ необходимо демонтировать, выполнив следующие операции:

- перекрыть запорные краны на трубопроводах системы отопления, слить воду из АОГВ (при отсутствии запорных кранов слить воду из всей системы отопления);
- перекрыть запорный газовый кран;
- отсоединить трубопроводы системы отопления и газа.

Необходимо помнить, что АОГВ является потенциально травмоопасным объектом! Поэтому при утилизации необходимо максимально обеспечить безопасность для окружающих.

Демонтированный АОГВ рекомендуется сдать в специализированную организацию.

|   |   |
|---|---|
| <b>КОРЕШОК ТАЛОНА</b>   | <b>ГАРАНТИЙНЫЙ ТАЛОН №1</b><br><b>АОГВ «ГАЗОВИК», производитель ООО «ЛЕМАКС»</b><br><b>г. Таганрог, Ростовская область,</b><br><b>Николаевское шоссе, 10 «в», тел./факс.: (8634) 31-23-45</b><br><b>ТАЛОН № _____</b> |
| на гарантийный ремонт котла<br>Изыят «__» _____ 20__ г. Представитель организации | Заводской номер _____<br>Модель котла _____<br>Фирма-продавец _____<br>«__» _____ 20__ г.   |
|   | Штамп магазина  |
|   | Владелец и его адрес _____  |
|   | Выполнены работы по устранению неисправностей:<br>_____<br>_____<br>_____   |
|   | Представитель организации _____<br>(ФИО, дата)  |
|   | Владелец (подпись) _____  |
|   | Штамп организации _____ (подпись)   |
|   | «__» _____ 20__ г.  |
| <b>КОРЕШОК ТАЛОНА</b>   | <b>ГАРАНТИЙНЫЙ ТАЛОН №2</b><br><b>АОГВ «ГАЗОВИК», производитель ООО «ЛЕМАКС»</b><br><b>г. Таганрог, Ростовская область,</b><br><b>Николаевское шоссе, 10 «в», тел./факс.: (8634) 31-23-45</b><br><b>ТАЛОН № _____</b> |
| на гарантийный ремонт котла<br>Изыят «__» _____ 20__ г. Представитель организации | Заводской номер _____<br>Модель котла _____<br>Фирма-продавец _____<br>«__» _____ 20__ г.   |
|   | Штамп магазина  |
|   | Владелец и его адрес _____  |
|   | Выполнены работы по устранению неисправностей:<br>_____<br>_____<br>_____   |
|   | Представитель организации _____<br>(ФИО, дата)  |
|   | Владелец (подпись) _____  |
|   | Штамп организации _____ (подпись)   |
|   | «__» _____ 20__ г.  |



**СЕРВИСНЫЕ ЦЕНТРЫ**

| Регион               | Населённый пункт | Сервисный центр                  | Телефонный номер                                 |
|----------------------|------------------|----------------------------------|--|
| Алтайский край       | Барнаул          | Баранаулгоргаз                   | (3852) 284-000, 606-796                          |
|                      | Барнаул          | Баранаул Газ-Сервис              | (3852) 252-821                                   |
| Астраханская обл.    | Астрахань        | Астраханьоблгаз                  | (8512) 39-23-25, 39-00-56                        |
|                      | Алексеевка       | ИП Беденко Е. А.                 | (47234) 4-63-61                                  |
| Белгородская обл.    | Белгород         | ИП Щербакос Е.Д.                 | 8-903-642-00-03                                  |
|                      | Белгород         | ИП Уколов В.В.                   | (4722) 20-14-35, 8-919-286-75-05                 |
|                      | Белгород         | ИП Гринев Ю.И.                   | (4722) 500-558, 8-903-642-05-58                  |
|                      | Белгород         | СЦ Инвест                        | (4722) 23-19-19, 8-910-737-22-10                 |
|                      | Валуевки         | Аква Терм                        | (47236) 3-77-18                                  |
|                      | Дубовое          | ВИД                              | 8-910-320-43-15                                  |
|                      | Старый Оскол     | ИП Колесник М.В.                 | (4725) 32-56-54, 8-960-620-93-69                 |
|                      | Старый Оскол     | ИП Трубченинов И.П.              | (4725) 430-027, 8-905-678-80-82, 8-903-642-30-71 |
|                      | Старый Оскол     | Термо Люкс (ИП Пушкарь А.В.)     | (4722) 500-558, 8-903-642-05-58                  |
| Брянская область     | Брянск           | Газсервис                        | (4832) 51-44-74                                  |
|                      | Гусь-Хрустальный | ИП Зайчикова Н.А.                | 8-920-567-57-47                                  |
| Владимирская обл.    | Владимир         | Аванпост                         | (4922) 32-22-10, 8-920-920-29-29                 |
|                      | Муром            | Техно Друг-сервис                | (49234) 3-35-54                                  |
|                      | Мурм             | САНТ                             | (49234) 3-60-83                                  |
| Волгоградская обл.   | Волгоград        | Ремгаз-В                         | 8-905-334-06-05, 8-917-833-11-40                 |
|                      | Волгоград        | Универсаллпромсервис             | (8442) 624-998, 624-934                          |
|                      | Волгоград        | ВолгоградГазСервис               | (8442) 56-42-42, 56-42-40, 8-903-370-21-16       |
|                      | Камышин          | Газ-Сервис                       | (84457) 5-04-38, 8-927-25-81-778                 |
|                      | Камышин          | ИП Пономарёв А.А.                | (84463) 2-65-45, 8-929-783-30-03                 |
|                      | Камышин          | ИП Трегубова Е.В.                | 8-927-518-26-84, (84457) 5-05-60                 |
|                      | Котово           | КотовоГазСтройСервис             | (84455) 4-49-79, 2-11-21, 8-937-73-28-427        |
|                      | Михайловка       | ИП Колотов С.А.                  | 8-902-387-08-02, 8-937-537-97-17                 |
|                      | Михайловка       | ИП Мирошниченко Д.С.             | 8-906-402-14-53                                  |
|                      | Новоаннинский    | ИП Черняев Н. Ю.                 | 8-987-643-34-30, 8-902-099-38-11                 |
| Вологодская обл.     | Велес            | 8-905-390-45-15, (84465) 4-12-10 |  |
|                      | Вологда          | АО Газпром газораспр. Вологда    | (8172) 76-89-92, 76-89-99                        |
| Воронежская обл.     | Великий Устюг    | Транзит                          | (81738) 26-908                                   |
|                      | Воронеж          | Компания АКИ                     | (4732) 774-999                                   |
|                      | Воронеж          | ИП Комельский А.В.               | (4732) 39-83-83, 58-54-20, 8-910-241-32-66       |
|                      | Лиски            | ИП Соломников В.И. Термосистемы  | (47391) 4-17-55                                  |
| Ивановская обл.      | Россошь          | ИП Полов И.В.                    | (47396) 47-478                                   |
|                      | Иваново          | СГАльфа                          | (4932) 939-103                                   |
|                      | Иваново          | Сигнал                           | (4932) 939-159                                   |
|                      | Иваново          | ИП Большаков М.Ю.                | (4932) 50-60-75, 20-70-13, 8-902-746-70-13       |
| Калининградская обл. | Кинешма          | ИП Журавлев И.Н.                 | 8-910-998-53-87, 8-906-618-06-91                 |
|                      | Калининград      | Новый элемент                    | (4012) 507-997                                   |
| Калужская обл.       | Калуга           | Газ Сервис                       | (4872) 701-195                                   |
|                      | Таруса           | ИП Царенков А.С.                 | 8-903-815-52-36                                  |
| Кировская обл.       | Киров            | ПКП ГазТеплоСтрой                | (8332) 62-92-50, 37-45-67                        |
|                      | Киров            | ГазТеплоСервис                   | (8332) 22-08-58, 22-55-92                        |
| Костромская обл.     | Кострома         | Газтехсервис                     | (4942) 42-31-72                                  |
|                      | Кострома         | Мастергаз                        | (4942) 321-041                                   |
|                      | Кострома         | ТД Лаборатория Автоматики        | 8-903-895-50-30, (4942) 50-38-10                 |
| Краснодарский край   | Армавир          | Профит                           | (86137) 583-90                                   |
|                      | Армавир          | ИП Шевцов А.                     | 8-918-483-49-33, 8-953-095-24-62                 |
|                      | Белая Глина      | Белая Глинаярайгаз               | (86154) 7-36-74, 8-928-430-98-58                 |
|                      | Горячий Ключ     | ИП Кручинин С.В.                 | (86159) 3-58-98, 8-918-242-99-79                 |
|                      | Горячий Ключ     | Горячийключевской горгаз         | (86159) 4-67-63, 4-61-81                         |
|                      | Ейск             | Ейскгоргаз                       | (86132) 2-14-83, 2-12-56                         |
|                      | Каневская        | Каневскаярайгаз                  | (86164) 4-21-04                                  |
|                      | Каневская        | ГАЗТЕПЛОКОМ                      | (86164) 7-98-75, 8-988-40-44-104                 |
|                      | Каневская        | ЭлитСервис                       | 8-918-292-25-79                                  |
|                      | Краснодар        | Краснодар Газ-Сервис             | (861) 279-39-68                                  |
|                      | Краснодар        | Отопление-Сервис Краснодар       | 8-938-42-42-443, 8-960-479-62-79                 |
|                      | Краснодар        | Теплотехника                     | (861) 266-02-02, 8-800-100-22-40                 |
|                      | Краснодар        | Сантехгазсервис                  | 8-953-115-08-32, 8-967-671-38-03                 |
|                      | Крыловская       | Крыловскаярайгаз                 | (86161) 3-09-81, 3-09-80, 3-19-98                |
|                      | Ленинградская    | ЭлитСервис                       | (86164) 65-495                                   |
| Новороссийск         | СанТехМонтаж-Б   | 8-918-350-65-67, (8617) 76-60-59 |  |
| Новороссийск         | ИП Малов С.С.    | (8617) 22-11-04, 8-988-769-99-58 |  |
| Новороссийск         | ИП Калужный В.Д. | (8617) 21-20-38, 8-988-765-22-60 |  |

| Регион                            | Населённый пункт      | Сервисный центр                | Телефонный номер                                      |
|-----------------------------------|-----------------------|--------------------------------|---|
| Краснодарский край                | Сочи                  | КРАФТ                          | 8-928-456-93-59, (8622) 2-959-359                     |
|                                   | Сочи                  | ИП Аполлонов А.И.              | (8622) 90-14-14, 8-901-491-60-97, 8-963-160-03-04     |
|                                   | Сочи                  | ИП Пиллигона Ю.П.              | 8-938-444-50-78                                       |
|                                   | Темрюк                | Темрюкрайгаз                   | (86148) 4-16-34, 8-918-211-77-54                      |
| Курганская обл.                   | Тихорецк              | Тихорецкгоргаз                 | (86196) 5-39-85 (103), 5-39-09 (123), 8-918-63-84-794 |
|                                   | Тихорецк              | ИП Ключник В.В.                | (86196) 7-34-44, 8-918-157-34-44                      |
|                                   | Курган                | Высотник и Ко                  | (3522) 558-112, 8-912-835-81-12                       |
| Курская обл.                      | Шадринск              | Газовик                        | (35253) 5-00-56                                       |
|                                   | Курск                 | ИП Славков А.В.                | 8-951-326-83-83                                       |
|                                   | Курск                 | ИП Торяник И.А.                | (4712) 309-209, 8-910-313-29-46, 8-950-872-97-99      |
|                                   | Курск                 | ГАЗКОМФОРТСЕРВИС               | (4712) 309-209, 8-903-870-23-28                       |
|                                   | Медвенка              | ИП Мальхин Н.С.                | 8-910-313-29-46, 8-950-872-97-99                      |
|                                   | Обоянь                | ИП Мальхин Н.С.                | 8-910-313-29-46, 8-950-872-97-99                      |
|                                   | Обоянь                | ИП Торяник И.А.                | 8-951-334-01-89, 8-906-692-02-46                      |
|                                   | Полянское             | ИП Котельничский Д. А.         | (4712) 31-28-70, 8-910-731-28-70                      |
|                                   | Санкт-Петербург       | Котлы в дом                    | (812) 921-35-52                                       |
| Ленинградская область             | Санкт-Петербург       | Инженерные Решения             | (812) 642-22-51                                       |
|                                   | Санкт-Петербург       | БалтГаз-Сервис                 | (812) 380-40-80                                       |
|                                   | Санкт-Петербург       | ИП Милованов Э.Б.              | (812) 981-88-47, 8-911-958-76-73                      |
| Липецкая обл.                     | Данков                | ИП Баловнев А.А.               | 8-910-351-19-00                                       |
|                                   | Елец                  | Теплотрейд                     | (47467) 4-31-41, 2-71-70                              |
|                                   | Липецк                | ИП Козак В.С.                  | (4742) 555-365, 392-949                               |
| Московская обл.                   | Усмань                | Дельта-ГазОптТорг              | (47472) 4-05-20, 2-17-32                              |
|                                   | Коломна               | Теплос                         | (496) 613-69-65, 8-915-213-35-95                      |
|                                   | Москва                | ГОРСЕРВИС                      | (495) 788-77-39                                       |
|                                   | Одинцово              | МагистральГазСервис            | (495) 234-78-56, 971-18-50                            |
| Нижегородская обл.                | Реутов                | Проект-Сервис                  | (495) 777-60-10                                       |
|                                   | Бор                   | ИП Адеев А.Н.                  | 8-950-35-84-11, (83159) 7-40-22                       |
|                                   | Городец               | ТеплоГазСнабжение              | (83161) 9-12-57, 8-902-30-11-747                      |
|                                   | Дзержинск             | СЦ Радуга                      | (8313) 21-89-90, 8-952-780-39-40                      |
|                                   | Нижний Новгород       | Нижегородтеплломонтаж          | (831) 299-90-99, 299-90-65                            |
| Новгородская обл.                 | Нижний Новгород       | Сити Газ сервис                | (831) 202-90-33, 202-90-44, 202-90-31                 |
|                                   | Старая Русса          | Газпром газораспр. В. Новгород | (81652) 5-66-16                                       |
| Новосибирская область             | Новосибирск           | Импультс-Сервис                | (383) 201-56-52, 201-56-46, 291-49-41                 |
|                                   | Новосибирск           | Ринная Сервис Сибирь           | (383) 201-14-58, 201-14-55, 299-72-31                 |
| Омская обл.                       | Омск                  | Регионгаз                      | (3812) 901-121  |
|                                   | Омск                  | ЦГС-Сервис                     | (3812) 956 - 149                                      |
|                                   | Омск                  | Омскоблгаз                     | (3812) 27-66-08, 27-66-02                             |
| Оренбургская обл.                 | Орск                  | ИС-Монтаж                      | (3537) 33-55-50                                       |
|                                   | Бугуруслан            | ИП Лакирев А.Н.                | (35352) 3-30-36                                       |
| Орловская обл.                    | Оренбург и др. города | Оренбургоблгаз                 | (3532) 341-371, 34-12-02                              |
|                                   | Орел                  | Теплосеть                      | (3532) 51-44-88                                       |
|                                   | Орел                  | Теплоцентр-сервис              | (4862) 42-40-38, 8-910-208-09-67                      |
| Пензенская обл.                   | Пенза                 | Газовик-Сервис                 | (84120) 26-29-27, 26-29-28                            |
|                                   | Пенза                 | Termoset сервис                | (8412) 71-07-07                                       |
|                                   | Пенза                 | ИП Агафонов В. Г.              | 8-927-378-39-89                                       |
| Пермский край                     | Каменка               | ИП Фофанов В.М.                | 8-906-159-68-46                                       |
|                                   | Пермь                 | Технологии Климата             | (342) 263-30-30                                       |
| Псковская обл.                    | Пермь                 | ТТВ-Сервис                     | 8-950-449-45-65, (342) 247-91-88                      |
|                                   | Псков                 | Псковская газовая компания     | (8112) 700-710, 700-708, 8-960-222-7-55-7             |
| Республика Марий Эл               | Йошкар-Ола            | Газэнергосистемы               | (8362) 38-05-36                                       |
| Республика Беларусь               | Минск                 | Минск                          | (10375) 17 39 39 504, 44 55 55                        |
|                                   | Минск                 | Единый сервис Евротерм         | (10375)(17) 209-32-17, 206-08-76                      |
| Республика Кабардино-Балкария     | Нальчик               | ИП Киселев А.В.                | 8-928-711-40-72                                       |
|                                   | Прохладный            | ИП Ковтуненко Л.А.             | 8-928-690-67-87                                       |
|                                   | Прохладный            | ИП Ерохин А.А.                 | 8-909-487-15-28                                       |
| Республика Киргизия               | Бишкек                | Сервисный центр                | 0552-903-903  |
| Республика Северная Осетия-Алания | Беслан                | ИП Есенов Р.К.                 | 8-918-827-09-64                                       |
|                                   | Владикавказ           | ЯДРО                           | (8672) 40-34-27, 8-918-704-46-18                      |
|                                   | Владикавказ, Беслан   | Единый сервисный центр         | (86737) 3-04-33                                       |
| Республика Адыгея                 | Майкоп                | Газкомплект - Сервис           | 8-918-296-43-39, (8772) 55-69-00                      |
|                                   | Майкоп                | Инженерные системы             | 8-928-668-64-00                                       |
|                                   | Майкоп                | ИП Федорченко В. В.            | (8772) 55-24-86, 8-988-479-18-12                      |
|                                   | Майкоп                | Теплострой                     | (8772) 56-22-98                                       |
| Республика Башкирия               | Дюртюли               | Газпром газораспределение Уфа  | (834787) 2 16 09                                      |
|                                   | Туймазы               | Газпром газораспределение Уфа  | (834782) 2 36 06                                      |
|                                   | Белебей               | Газпром газораспределение Уфа  | (834786) 5 43 91                                      |
|                                   | Белорецк              | Газпром газораспределение Уфа  | (834792) 5 30 56                                      |

| Регион                   | Населённый пункт     | Сервисный центр               | Телефонный номер                                    |   |
|--------------------------|----------------------|-------------------------------|---|---|
| Республика Башкирия      | Бирск                | Газпром газораспределение Уфа | (834784) 4 53 38                                    |   |
|                          | Давлеканово          | Газпром газораспределение Уфа | (834768) 3 27 50                                    |   |
|                          | Ишимбай              | ИП Рахматуллин Р.А.           | (34794) 2-32-43, 8-917-465-71-20                    |   |
|                          | Ишимбай              | Газпром газораспределение Уфа | (834794) 2 34 50                                    |   |
|                          | Князево              | Газпром газораспределение Уфа | (8347) 229 94 70                                    |   |
|                          | Кумертау             | Газпром газораспределение Уфа | (834761) 4 11 09                                    |   |
|                          | Мелеузе              | Газпром газораспределение Уфа | (834764) 3 29 54                                    |   |
|                          | Месягутово           | Газпром газораспределение Уфа | (834798) 3 30 31                                    |   |
|                          | Нефтекамский         | Газпром газораспределение Уфа | (834783) 6 81 60                                    |   |
|                          | Октябрьский          | Газпром газораспределение Уфа | (834767) 6 72 08                                    |   |
|                          | Салават              | Газпром газораспределение Уфа | (83476) 35 24 03                                    |   |
|                          | Сибай                | Газпром газораспределение Уфа | (834775) 5 36 70                                    |   |
|                          | Стерлитамак          | Газпром газораспределение Уфа | (834773) 21 49 20                                   |   |
|                          | Стерлитамак          | Единый сервисный центр        | 8-905-35-60-700                                     |   |
|                          | Уфа                  | Газкомплект                   | (8347) 291 28 60                                    |   |
|                          | Уфа                  | Газпром газораспределение Уфа | (8347) 223 53 49                                    |   |
|                          | Уфа                  | ИП Луговой А.А.               | 8-927-331-59-07                                     |   |
|                          | Уфа                  | ГазСтройИнвест                | (347) 246-00-66                                     |   |
|                          | Учалы                | Газпром газораспределение Уфа | (834791) 6 12 35                                    |   |
|                          | Республика Дагестан  | Дербент                       | Теплотехник   | 8-963-426-69-59                                     |
| Махачкала                |                      | Теплосервис                   | (8722) 91-10-74, 8-988-291-10-74                    |   |
| Хасавюрт                 |                      | ИП Басханов Р.А.              | 8-928-541-77-55                                     |   |
| Республика Казахстан     | Хасавюрт             | ИП Сулейманов И. Д.           | 8-928-588-88-83                                     |   |
|                          | Алматы               | ТеплоРОСС Сервис              | (727) 317-57-62                                     |   |
| Республика Калмыкия      | Элиста               | ИП Шамаева Н.                 | (84722) 2 -19-52                                    |   |
| Республика Крым          | Элиста               | ИП Киселев Э-В. В.            | 8-961-543-26-74, 8-917-682-85-06, 8-937-194-25-52   |   |
|                          | Керчь                | ИП Наливайко С. А.            | (06561) 9-22-11, 9-24-11, 8-978-711-66-29           |   |
| Республика Мордовия      | Севастополь          | Наш Сервис                    | (8692) 65-69-8, 8-978-718-53-73                     |   |
|                          | Ардатов              | Газпром газораспр. Саранск    | (834-31) 3-10-22                                    |   |
|                          | Зубова Поляна        | Газпром газораспр. Саранск    | (834-58) 2-16-84                                    |   |
|                          | Ковылкино            | Газпром газораспр. Саранск    | (834-53) 2-23-39                                    |   |
|                          | Краснослободск       | ИП Нотин А.И.                 | 8-987-990-65-00, 8-909-325-96-26                    |   |
|                          | Краснослободск       | Газпром газораспр. Саранск    | (834-43) 3-00-62                                    |   |
|                          | Рузаевка             | Газпром газораспр. Саранск    | (834-51) 6-66-24                                    |   |
|                          | Саранск              | ГазСервис                     | (8342) 31-13-59,27-01-27                            |   |
|                          | Саранск              | ЛИВИГО                        | (8342) 30-59-04, 8-917-694-72-66                    |   |
|                          | Саранск              | ИП Телин К. В.                | (8342) 47-21-26, 48-24-42                           |   |
|                          | Темников             | Газпром газораспр. Саранск    | (834-45) 2-10-26                                    |   |
|                          | Чамзинка             | Газпром газораспр. Саранск    | (834-37) 2-14-65                                    |   |
|                          | Республика Татарстан | Альметьевск                   | Тепло Сервис Центр                                  | (8553) 35-39-69, 8-951-062-96-16                    |
|                          |                      | Балтаси                       | АскВарм   | 8-937-525-79-64                                     |
|                          |                      | Казань                        | ИП Громова Н.И.                                     | (843) 527 80 20, +7 927 249 13 93, +7 987 237 33 47 |
| Казань                   |                      | РОСТА                         | (843) 554-26-68, 293-03-40                          |   |
| Казань                   |                      | Татгазселькомплект-Сервис     | (843) 55-77-999, 55-77-900                          |   |
| Республика Узбекистан    | Набережные Челны     | ТЕПЛОФ                        | (8553) 36-46-36                                     |   |
|                          | Ташкент              | Сервисный центр               | 998951949013  |   |
| Республика Чувашия       | п. Кугеси            | СТЭП                          | (83540) 2 40 83, +7 835 236 04 04, +7 903 345 27 49 |   |
|                          | пг. Кадикасы         | ИП Петров Ю.Ю.                | 8-987-662-64-94                                     |   |
| Республика Якутия (Саха) | Якутск               | СахаТеплоСервис Групп         | (9142) 755-165                                      |   |
|                          | Якутск               | Сахатранснефтегаз             | (4112) 46-00-08, 46-00-07                           |   |
| Ростовская обл.          | Азов                 | ИП Уманец В.В.                | 8-918-568-78-09                                     |   |
|                          | Азов                 | ИП Красовский А.А.            | 8-905-456-21-68                                     |   |
|                          | Батайск              | ИП Яковлев А.В.               | 8-928-296-41-79, 8-952-568-26-62                    |   |
|                          | Белая Калитва        | ИП Габриелян Р.Р.             | (86383) 33-8-99, 2-77-97                            |   |
|                          | Волгодонск           | ИП Шестаков В.В.              | 8-928-905-63-93                                     |   |
|                          | Волгодонск           | ИП Решетов В.В.               | (8639) 26-12-11, 8-906-183-98-93                    |   |
|                          | Зерноград            | Нобигаз                       | (86359) 42-5-04                                     |   |
|                          | Каменск - Шахтинский | ИП Бордзань А.П.              | (86365) 7-11-52, 8-928-147-11-52                    |   |
|                          | Миллерово            | ИП Черенков С.И.              | 8-906-422-67-20                                     |   |
|                          | Сальск               | Универсал                     | (86372) 5-21-85, 8-928-185-35-09                    |   |
|                          | Семикаракорск        | Семикаракорскгоргаз           | (86356) 4-21-42, 4-25-69                            |   |
|                          | Таганрог             | ИП Животовский М.К.           | 8-951-839-58-60                                     |   |
|                          | Таганрог             | ИП Павлов А.В.                | (8634) 43-12-53                                     |   |
|                          | Орловский            | Комфорт                       | (86342) 51-4-70                                     |   |
|                          | Покровское           | ИП Баранцов А.П.              | (863) 472-08-46                                     |   |
|                          | Шахты                | Шахтымежрайгаз                | 8-928-160-47-16                                     |   |
|                          | Шахты                | ИП Лисичкин С.В.              | 8-918-542-49-39, 8-952-588-02-16                    |   |
|                          | Шахты                | ИП Сукова О.А.                | 8-928-147-94-94, 8-928-148-66-88, 8-938-100-55-33   |   |

| Регион                | Населённый пункт          | Сервисный центр                 | Телефонный номер   |
|-----------------------|---------------------------|---------------------------------|--|
| Рязанская обл.        | Рязань                    | ИП Горшков А.О.                 | (4922) 22-22-60, 8-906-544-04-44                             |
|                       | Рязань                    | ИП Прыженков П.Ю.               | 8-910-900-22-12  |
| Самарская обл.        | Жигулёвск                 | Газтеплотрибор                  | (84862) 7-01-01  |
|                       | Самара                    | Средневолжская газовая компания | (846) 310-20-67  |
|                       | Самара                    | группа компаний Supergas        | (846) 266 3-777, 202-12-00                                   |
| Саратовская обл.      | Сызрань                   | ИП Ставничий В.Н.               | (8464) 33-07-18  |
|                       | Чапаевск                  | ИП Шевцова И.М.                 | 8-927-205-45-63, 8-917-107-85-60                             |
|                       | Саратов                   | Газовик                         | (8452) 740-760   |
|                       | Саратов, Энгельс          | Средняя Волга                   | (8453) 75-04-07  |
| Свердловская обл.     | Саратов                   | Акватерм-Монтаж                 | (8452) 209-504, 251-911, 8-937-225-19-11                     |
|                       | Саратов                   | Тепло-Газ                       | (8452) 431-495   |
|                       | Асбест                    | ФОМЭК ПЛЮС                      | (34365) 2-66-13, 8-950-632-44-41                             |
|                       | Верхняя Пышма             | ЭКВО ИНЖИНИРИНГ                 | (34368) 7-90-30, 8-982-640-58-07                             |
|                       | Красноуфимск              | ИП Иглин А.Н.                   | (34394) 2-47-49  |
|                       | Екатеринбург              | Альфатэн                        | (343) 328-33-28, 361-11-77, 361-88-58                        |
|                       | Нижний Тагил              | СтройгазНТ                      | (3435) 37-91-37, 43-58-57                                    |
| Смоленская обл.       | Сысерть                   | ИП Бабушкин В.В.                | (34374) 6-15-20, 8-922-60-48-102, 8-800-7000-442             |
|                       | Смоленск                  | СЦ Дункан                       | (4812) 35-09-09  |
| Ставропольский край   | Арзгир                    | СтавАкваТерм                    | (8652) 7-233-98, 8-962-409-22-82                             |
|                       | Будённовск                | ИП Карабейник В.Ю.              | 8-962-420-48-08  |
|                       | Будённовск                | ГАЗБЫТСЕРВИС                    | 8-918-740-91-11  |
|                       | Донское                   | ИП Ерёмина Л.И.                 | (86546) 312-20   |
|                       | Ессентукская              | ИП Шахбазов В.О.                | (87961) 5-27-27, 8-928-374-47-47, 8-928-337-41-29            |
|                       | Зеленокумск               | Зеленокумскрайгаз               | (86552) 6-70-26, 6-76-75                                     |
|                       | Кочубевская               | Кочубеевскрайгаз                | (86550) 3-82-51, 2-00-82                                     |
|                       | Кочубевская               | Стальтепlostрой                 | 8-928-936-38-89  |
|                       | Красногвардейское         | ИП Любимова В.П.                | 8-928-324-41-98  |
|                       | Минеральные Воды          | ИП Басистый П.В.                | 8-928-289-54-83, 8-928-262-48-27                             |
|                       | Минеральные Воды          | ИП Савченко В.Б.                | 8-928-267-91-69  |
|                       | Минеральные Воды          | ИП Свидин Н.А.                  | 8-928-936-60-36  |
|                       | Невинномысск              | Центр отопления и водоснабжения | (86554) 7-10-89, 8-928-820-31-38                             |
|                       | Нефтекумск                | ИП Симиноута В.Н.               | (86558) 2-29-81  |
|                       | Новопавловск              | Новопавловскрайгаз              | (87938) 432-66   |
| Ставрополь            | ИП Дегтярёв А.В.          | 8-962-440-48-47                 |  |
| Ставрополь            | Тепло-Опт                 | (8652) 24-66-09                 |  |
| Ставрополь            | КПК Ставропольстройопторг | (8652) 95-32-56, 95-36-11       |  |
| Тамбовская обл.       | Моршанск                  | ИП Шамочкин Ю.Е.                | (47533) 4-12-78, 8-910-654-17-35                             |
|                       | Тамбов                    | Теплоника - Сервис              | (4752) 71-54-74, 8-915-880-49-07                             |
| Тверская обл.         | Тверь                     | ИП Гончаров Д.В.                | (4822) 77-35-96, 77-35-85, 77-35-88                          |
|                       | Алексин                   | ИП Иванцов З.П.                 | 8-980-720-51-71  |
| Тульская обл.         | Новомосковский            | Прометей                        | (48762) 2-74-96, 8-953-427-02-14, 8-910-949-30-88            |
|                       | Тула                      | Теплосервис                     | (4872) 700-112, 700-113, 8-910-942-74-82                     |
|                       | Тула                      | Центргазсервис                  | (4872) 70-28-40  |
| Тюменская обл.        | Берёзово                  | Берёзовогаз                     | (34674) 2-16-99, 2-15-84, 2-21-82                            |
|                       | Тюмень                    | Тюменьгазсервис                 | (3452) 58-04-04, 73-53-65                                    |
|                       | Тюмень                    | ИП Сабанцева Л.А. Котельщики    | (3452) 48-99-36, 988-738, 8-909-736-95-86                    |
|                       | Ишим                      | ОСК-Газовик                     | (34551) 6-82-40, 2-60-51                                     |
|                       | Тобольск                  | Тобольсксервискомплект          | 8-922-475-18-42  |
| Удмуртская республика | Нефтеюганск               | Нефтеюганскгаз                  | (3463) 27-69-04, 27-73-04, 27-57-14                          |
|                       | Заводоуковск              | ИП Богданов А.В.                | (34542) 6-79-11, 8-904-888-63-29, 8-952-677-91-26            |
|                       | Воткинск                  | ИП Ячичина Н.А.                 | (34145) 3-14-76, 8-912-469-09-54                             |
|                       | Глазов                    | ИП Анисимов А.В.                | 8-919-907-80-77  |
|                       | Завьялово                 | ИП Овчинников Д.В.              | (3412) 62-00-85, 906-220, 8-909-715-04-50                    |
|                       | Ижевск                    | ИП Туранов А.С.                 | (3412) 23-33-92, 23-33-29, 8-909-052-66-78                   |
|                       | Ижевск                    | Строй Инвест                    | (3412) 90-72-75, 8-909-060-72-75                             |
| Ульяновская обл.      | Ижевск                    | Центргазсервис                  | (3412) 569-781, 555-516                                      |
|                       | Дмитровград               | Единая Служба Монтажа           | 8-909-358-55-11  |
|                       | Ульяновск                 | Единая Служба Монтажа           | (8422) 76-52-91  |
| Челябинская обл.      | Ульяновск                 | Современный Сервис              | (8422) 73-29-19, 73-44-22                                    |
|                       | Челябинск                 | РСТ - Теплотехника              | (351) 77-55-343, 777-53-97, 8-952-511-50-78, 8-908-043-13-95 |
|                       | Копейск                   | Газпром газораспр. Челябинск    | (35139) 7-29-00  |
| Чеченская республика  | Магнитогорск              | ИП Арелина Г.Ю.                 | 8-908-588-71-28, (3519) 20-30-90, 58-59-00                   |
|                       | Миасс                     | АстанаГаз                       | 8-908-579-33-18  |
|                       | Аргун                     | ИП Магомедова М.И.              | 8-928-890-86-42  |
| Ярославская обл.      | Грозный                   | Отопление 21 века               | 8-963-590-10-00  |
|                       | Углич                     | Отопительная водная техника     | 8-920-131-01-36  |
| Ярославль             | Полимастер-С              | (4852) 92-13-95                 |  |

**ИЗГОТОВЛЕНО:  
ООО «ЛЕМАКС»®**

**г. Таганрог  
Николаевское шоссе, 10 «В»  
т. (8634) 3-12345  
[www.lemax-kotel.ru](http://www.lemax-kotel.ru)**

**Телефон горячей линии: 8 800 2008 078**